



泵

适用于大流量低扬程的应用领域

混凝土蜗壳泵

ANDRITZ

ENGINEERED SUCCESS

安德里茨泵应用领域



水



制浆造纸



食品



矿山和矿物



电力



其他行业

安德里茨为各个行业开发和制造高品质的定制泵，为不同的水和废水应用领域提供产品。我们的泵在全球内成功地运行，例如在水资源管理和废水处理，以及灌溉、海水淡化、饮用水和工业水供水等一些大型基础设施项目。

数以千计的潜水电机和泵已经安装在世界各地的矿山中，在水管理和应急排水等最恶劣的工况下运行，包括世界上最大的潜水排水泵。

安德里茨作为制浆造纸行业工厂设备的供应商，提供完整的泵送方案。我们的产品组合包括具有创新纤维分离系统的中浓泵，以及效率超过90%、低脉冲的流浆箱泵。

另外，我们还为食品行业，如蛋白质、乳制品或饮料，提供高性能和可靠的泵，以及为整个制糖和淀粉工业提供成套的泵送方案。完善的产品系列组合，安德里茨的小型水电站和泵作水轮机也适用于私营和市政部门以及工业和商业设施，确保了既经济又环保的独立发电。

为客户量身定制的泵送方案

165年来，安德里茨定制泵解决方案在设计和制造上享有盛誉，我们的工程泵在世界各地成功地应用于各种工业领域。泵坚固耐磨，并在效率、使用寿命、维护和经济效益等多个方面满足客户的最高期望。安德里茨离心泵的高标准是建立在数十年的水力机械设计经验和广泛的专业知识基础之上。为了客户的利益，我们在开发和制造客户专用泵时对尺寸和流量没有限制。经验丰富的专家协助我们的客户进行规划、开发、安装、启动和售后服务。工程、设计、材料选择和制造均按照规定的标准执行。整个过程是透明的并能适应个别需要。我们的目标是持续地为客户提供一流的产品和服务，以保证我们客户满意。

安德里茨混凝土蜗壳泵

安德里茨自1926年以来一直在世界各地成功安装卡普兰水轮机机组。带有混凝土蜗壳的卡普兰水轮机与混凝土蜗壳泵的设计原理是一样的。根据多年的经验和水轮机行业一贯严格的要求，安德里茨已将其技术应用于混凝土蜗壳泵，并设计了精细的混凝土系统以确保项目执行的顺利和准确的结果。从技术和经济角度来看，混凝土蜗壳泵是输送大量水的最佳解决方案。混凝土泵壳使用寿命长，耐腐蚀，耐海水和微咸水。除此之外，材料成本还很低。

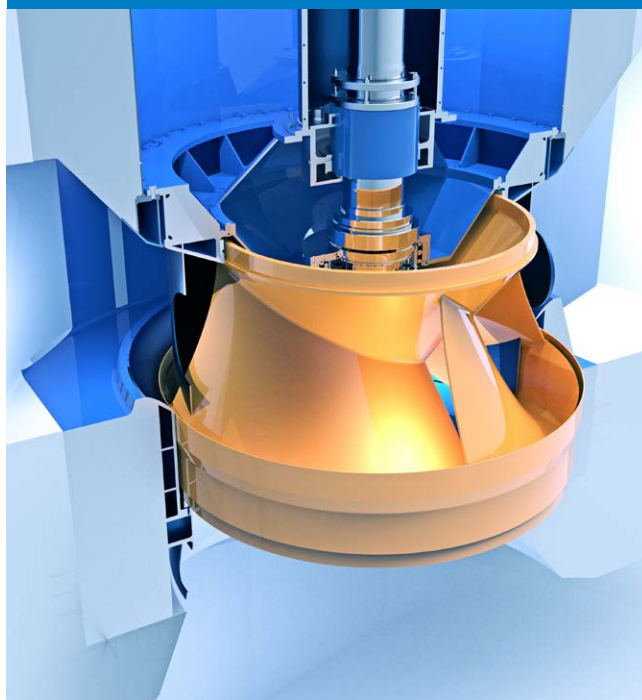
应用领域

- 电厂循环冷却水泵
- 灌溉与排水中的淡水和海水的输送
- 防洪
- 饮用水和工业水的供应
- 海水取水泵

产品参数*：

- 径向或半轴流式叶轮
- 流量高达50 立方米/秒
- 扬程高达40米
- 功率高达20兆瓦
- 最高效率

* 以上均为参考数据，实际需要根据项目具体要求而定



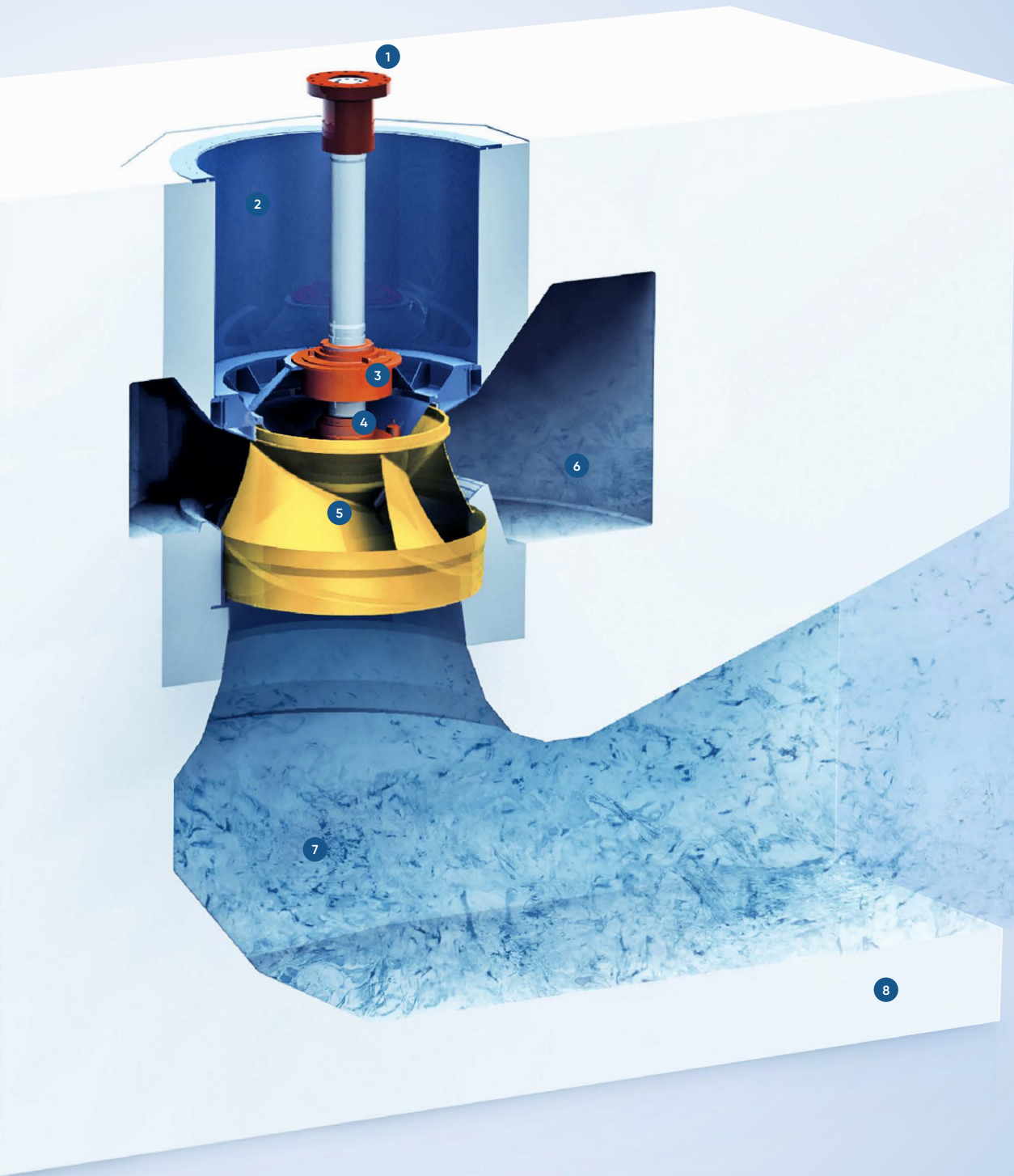
混凝土蜗壳泵

产品优势

- 为满足特定的输出性能的蜗壳独特的水力尺寸和设计
- 蜗壳独特的流道形状使蜗壳达到最佳的流量
- 混凝土蜗壳泵的三道安装工序
- 可适用于物联网

- 1 推力轴承
 - 在泵、齿轮箱或电机上
- 2 凹坑衬垫
- 3 径向轴承
- 4 轴封
- 5 水力
 - 离心式或
 - 半轴流式叶轮
- 6 混凝土蜗壳
- 7 进口弯管
- 8 混凝土





优势

每种泵型都有其合理性以及对特殊要求的适用性。由于安装条件的关系（进口和出口之间的高度差很小），混凝土蜗壳泵特别适用于大流量（5-50立方米/秒）和低扬程的工况。一般情况下，这种应用大多使用立式泵。

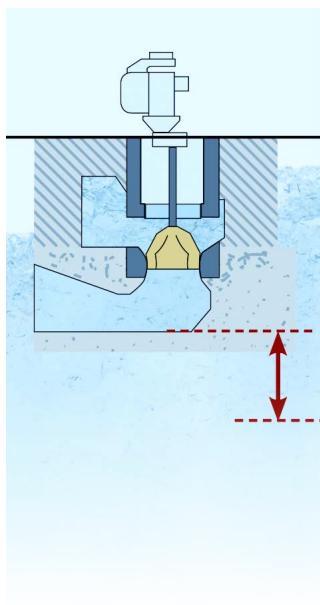
减少投资成本

与传统设计的立式泵相比，混凝土蜗壳泵有入口弯管，从而将水从最佳点引向叶轮。另一个本质区别是叶轮中心线与出水管之间的距离更短。如此紧凑的设计需要更小的施工深度，从而降低了施工成本。相比之下，立式泵的重量可能是混凝土蜗壳泵的两倍。

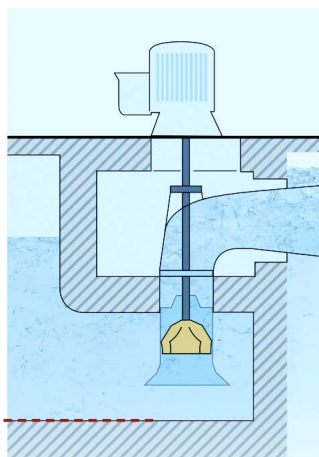
维护简易

混凝土蜗壳泵主要由混凝土泵壳和可抽式泵部件（泵的旋转部件）组成。为了便于维护，抽出式部件可以容易地取出。混凝土表面可抵抗任何类型的水，不需要维护。零件越少，维护需求就越少。

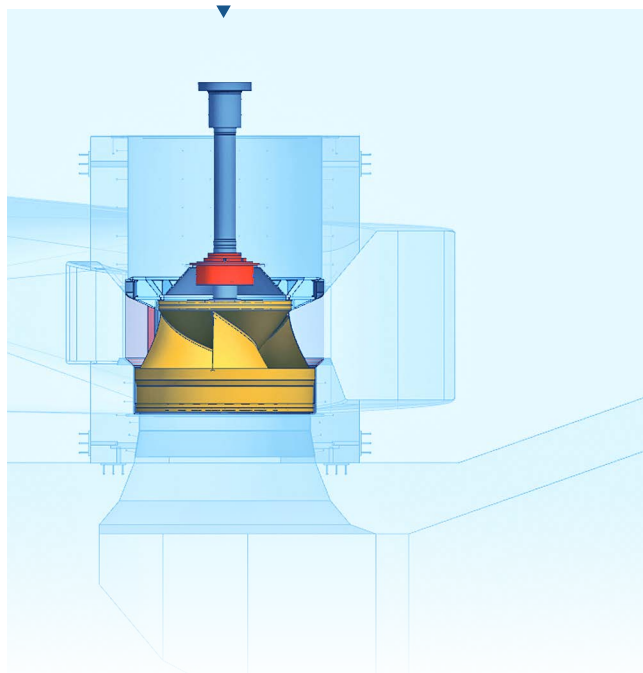
混凝土蜗壳泵



立式泵



可抽式泵部件



混凝土蜗壳泵的一道安装工序

现场铸造

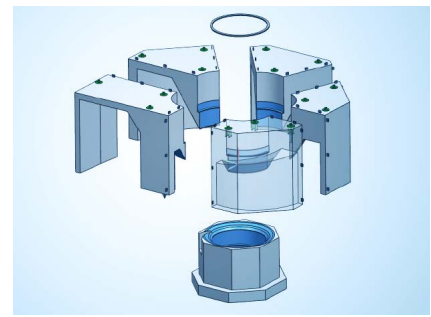
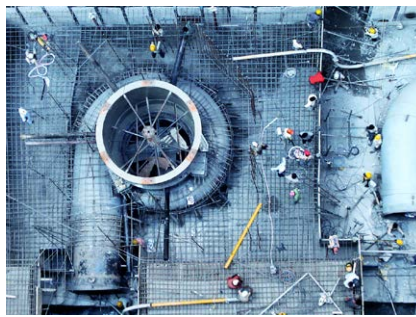
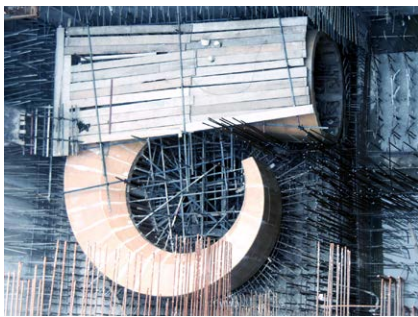
木制模板在现场定位后，周围混凝土分两段浇注。该模板可重复使用几次，提升和定位也很简单。对于大尺寸的泵，与其他解决方案相比，投资成本相对较低。而混凝土表面耐微咸水或海水。

钢衬

蜗壳的钢衬可用作永久模板，根据蜗壳的尺寸，衬部件可以在现场焊接。这个选项是小泵和数量不多时的一个优势。对于海水应用，这种类型的蜗壳衬垫是昂贵的，因为它必须由不锈钢制成或带昂贵的涂层。

预制组件

泵的蜗壳分成一定数量的混凝土砌块，在混凝土工厂中浇铸，然后将砌块运送到现场组装。其优点是现场的土建不需要特别精确，蜗壳表面对微咸水或海水具有抵抗力。



	现场浇注	钢衬	预制组件
大型泵 (D1* > 2 m)	+++ 木制模具成本低	++ 需要大量钢材，造价昂贵	+ 许多重混凝土砌块难以运输和定位
中型泵 (1.6 m < D1 < 2 m)	++ 木制模具成本低	++ 钢铁成本相对便宜	+ 重混凝土砌块定位困难
少量相同的泵 (D1 < 1.6 m)	+ 混凝土凝固后很难从模具中抽出	+++ 钢蜗壳容易制造	++ 小型混凝土砌块容易现场定位和调整
少量相同的泵 (n ≤ 3)	++ 模板成本低，模板重复使用没有意义	+++ 钢与木的价格差异不相关	+ 少量泵需要投入大精力（重型移动吊车）
大量相同的泵 (n > 3)	+++ 模板可重复使用多次	+ 钢材与木材的价格差异大	++ 所需投入是合理的
海水或微咸水	+++ 混凝土表面抗腐蚀	+ 需要昂贵的涂层或不锈钢衬板	+++ 混凝土表面抗腐蚀
模板衬板/砌块的交货时间和到现场的运输	+++ 模板生产时间快，现场定位方便	++ 衬板生产时间快，现场焊接	+ 生产各种部件大概需要1个多月，混凝土砌块定位需要投入很多精力
现场浇注	+ 小心浇注混凝土	++ 小心浇注混凝土	+++ 现场不需要非常精确的土建

* D1 = 叶轮入口 Ø

上面的评估矩阵很简单，施工工序的选择应根据项目情况，包括各种个别需求而决定。安德里茨水电部门期待着为您的项目提供最佳方案。

泵的服务

优化 / 现代化 / 可靠的运行

你们工厂的条件已经改变了，但是你们的泵还是像以前那样运行，这样会造成能源浪费吗？你想优化你的系统来降低成本吗？安德里茨将会成为您的一个可靠的合作伙伴，并且为您提供解决方案和服务。

服务和维护在安德里茨有着悠久的传统，并不断补充产品组合。长达一个世纪的专业知识不仅体现在具有创新解决方案和先进产品的服务组合中，这些产品可以更好地适应各个客户的需求，尤其能体现在经过专门培训的员工中。安德里茨专门研究泵的服务性能，以实现提高在用泵的效率和对运行点改变的适应性。仅通过提高20%的已安装泵的效率，已经可以实现巨大的节能潜力。我们的服务团队提供迅速、专业和可靠的协助，对其他制造商的产品同样适用。

预订我们的服务，可以确保您的系统能长期达到最佳运行的可靠性。我们会与您一起进行专业的评估，从而创建一个透明的，并且是量身定做符合您需求的最佳解决方案。在检查您的工厂后，我们判定它的节约潜力，并通过提高已安装泵的效率来实现。此外，这个单独的解决方案可以降低您的维护成本。您不必考虑人员，也不必考虑维修计划或工具。装配是按照规定的时间表并且在我们培训人员的帮助下进行的。

服务的概述

- 提供原装备件
- 专业人员的调度
- 安装和开机
- 检查
- 维修、大修、保养
- 专家对早期的故障的机器检测
- 咨询和升级
- 性能和振动测试
- 故障和损坏分析
- 可行性分析
- 泵和系统的能源顾问
- 维修计划的准备
- 服务和保养协议
- 自动化和电力系统
- 电子设备
- 培训

了解更多的安德里茨泵服务



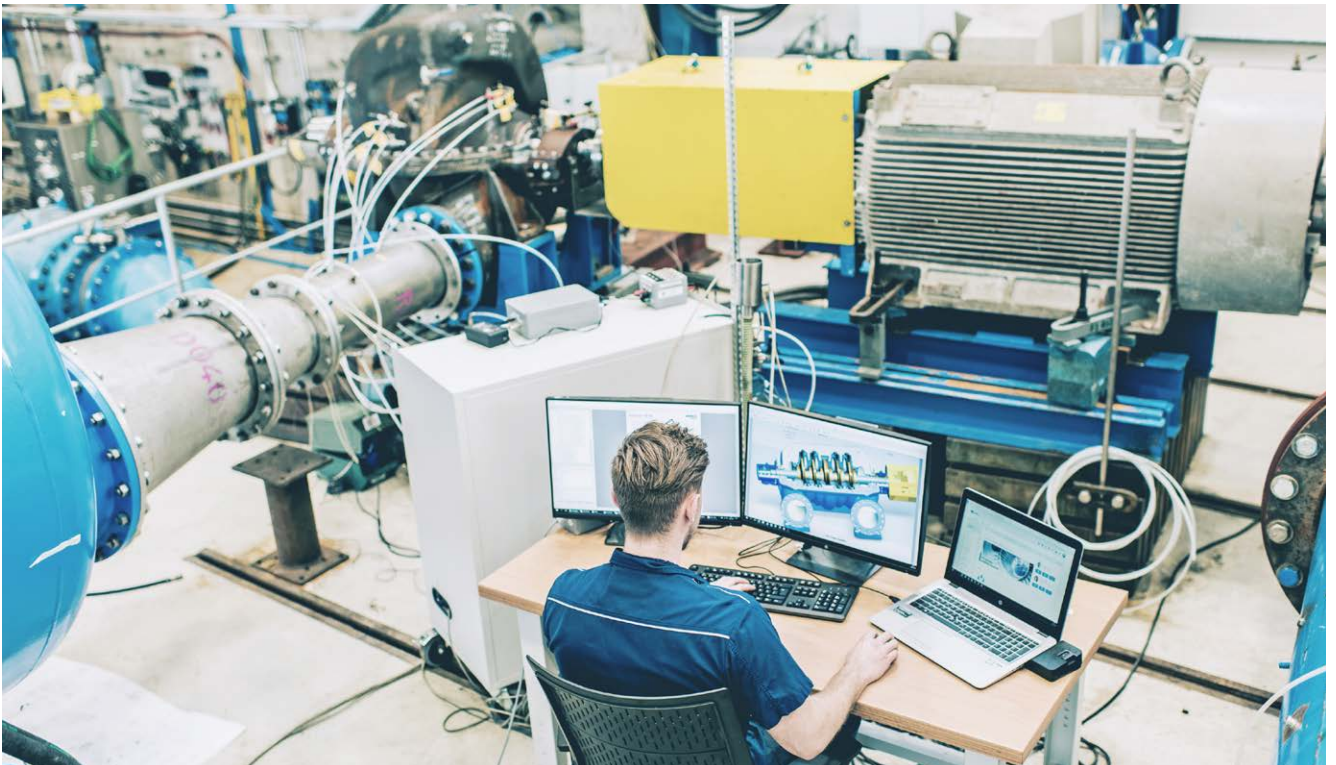
研发

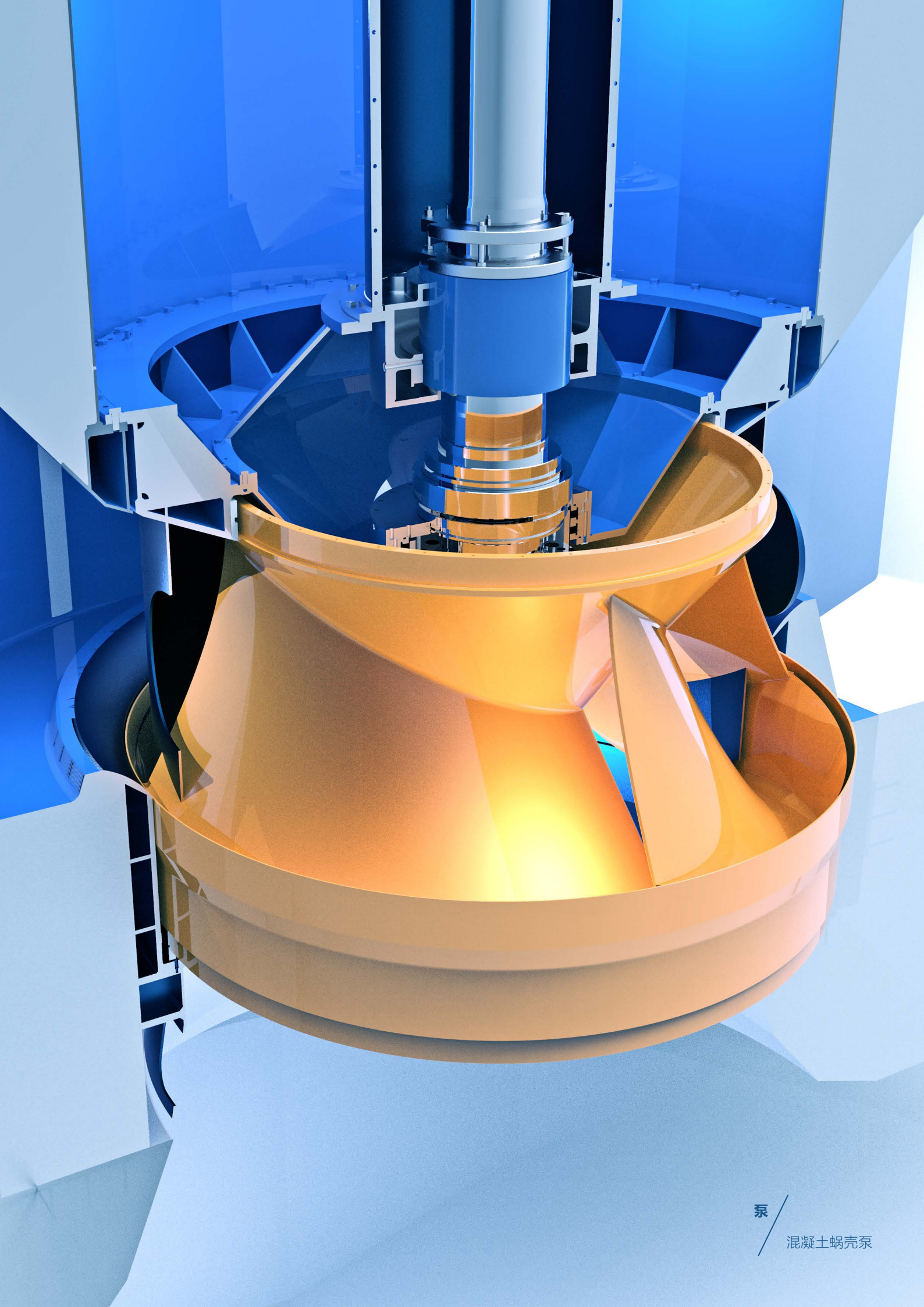
我们的流体实验室ASTROE在水力研发方面在国际上享有盛誉。我们公司的实验室通过大量计算机流体动态计算与试验，确保安德里茨各系列泵的高效性。

随着我们产品所在领域客户需求的不断增加，产品和服务的不断研发和优化越来越重要。效率、灵活性、可靠性和使用寿命的延长是现今的市场上主要的挑战。

我们致力于研究和开发，这为我们在水力机械制造方面奠定了基础。我们拥有的ASTROE水利实验室，是一个国际知名的水力开发研究所。我们目前在位于奥地利、德国、瑞士和中国的实验室里研发和测试我们的泵和水轮机。

我们的试验台是世界上最精确的，通过这些研发中心之间的联网，我们在安德里茨集团内提供持续的专有技术，为我们的客户提供最大的效益。研发的主要工具是数值模拟方法以及实验室和现场的实验测量。先进的设备、高精度的测量仪器以及最新的模拟技术和强大的软件，为安德里茨的高品质产品打下了坚实的基础。





泵

混凝土蜗壳泵



创新自1852年

国际知名的安德里茨集团已制造泵超过165年。我们为泵和泵站提供创新的有针对性的解决方案。我们在水力机械制造方面丰富的经验以及全面的技术诀窍，为安德里茨高标准的泵打下坚实的基础。优质和高效的产品以及对客户需求的了解，使我们成为全球泵送解决方案的首选合作伙伴。从研发、模型试验、设计、制造、项目管理和售后服务到培训，安德里茨为客户提供全方位的服务。我们也提供现场完整的开机服务，以确保我们的客户得到最大的支持。您的满意是我们一直的目标，欢迎亲自来试试看吧！

欧洲

ANDRITZ AG
Stattegger Strasse 18
8045 Graz, Austria
p: +43 316 6902-2509
f: +43 316 6902-413
pumps@andritz.com

ANDRITZ Ritz GmbH
Güglingsstraße 50
73529 Schwäbisch Gmünd,
Germany
p: +49 7171 609-0
f: +49 7171 609 287
ritz@andritz.com

ANDRITZ Hydro S.L.
Polígono Industrial La Garza 2
Carretera de Algete M-106, Km. 2
28110 Algete
Spain
p: +34 91 6636 409
f: +34 91 425 1001
bombas.es@andritz.com

南美洲

ANDRITZ HYDRO S.A.
Av. Juruá 747, Alphaville Industrial
06455-010, Barueri, SP - Brasil
p: +55 11 4133-0000
f: +55 11 4133-0037
bombas-brazil@andritz.com

亚洲

安德里茨（中国）有限公司
中国广东省佛山市三水区乐平中心科技
工业区B区83号
电话: +86 0757 6663-3102
atc_pumps@andritz.com

ANDRITZ Separation & Pump
Technologies India Pvt. Ltd.
S.No. 389, 400/2A & 400/2C,
Padur Road, Kuthambakkam
Village, Poonamallee Taluk,
Thiruvallur District –
600124, Chennai, India
p: +91 44 4399-1111
pump.in@andritz.com

ANDRITZ FZCO

Dubai Airport Free Zone (DAFZA)
Building 6WB – Office No. 642
Dubai, United Arab Emirates
p: +971 4 214 6546
dubai@andritz.com

ANDRITZ.COM/PUMPS

ANDRITZ

本宣传册上的任何数据、信息、陈述、图片和图表说明均不会对安德里茨股份有限公司及其关联公司产生任何义务与责任，亦不构成本文提及的任何设备和/或系统的销售合同的组成部分。©安德里茨股份有限公司2020。版权所有。未经安德里茨股份有限公司或其关联公司事先书面许可，不得将本版权作品以任何形式或通过任何方式复制、修改或分发，或在任何数据库或检索系统内存储。未经授权擅自使用，不论目的均为违法。安德里茨股份有限公司，奥地利格拉茨Stattegger街，8045。

